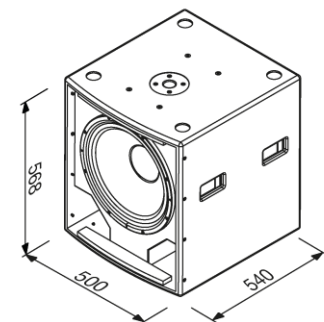
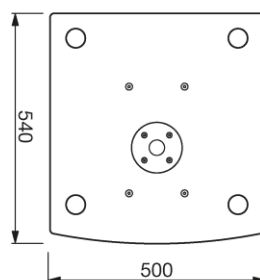
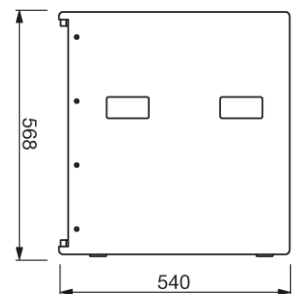
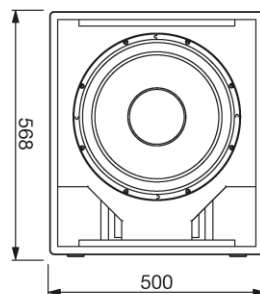


VX15B САБВУФЕР

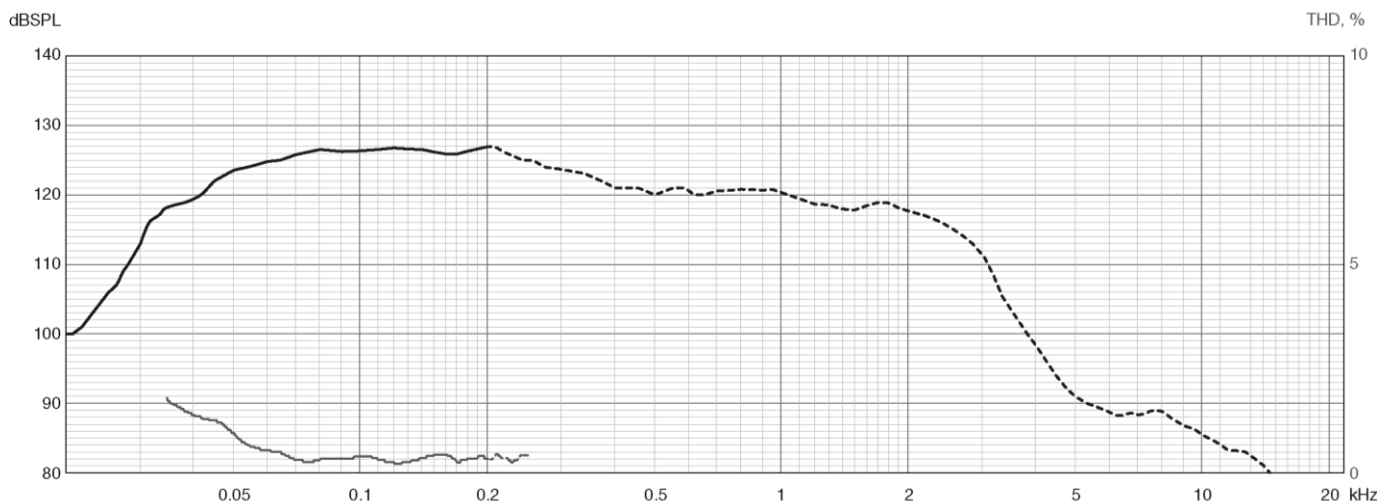
Сабвуфер 15" прямого излучения с фазоинвертором.

Мощность 800 – 1000 Вт, 8 Ом, SPL 132 дБ. Габариты: 500 x 540 x 568 мм, вес: 34,2 кг.

- Сабвуфер
- Применение: клубы, концертные залы, театры, спортивные объекты
- Инсталляционный высокоэффективный компактный сабвуфер прямого излучения с фазоинвертором
- Компоненты: 15"
- Покрытие: всенаправленный
- Максимальное звуковое давление (SPL): 132 дБ
- Габариты: 500 x 540 x 568 мм
- Вес: 34,2 кг
- Рекомендуемая мощность усилителя:
800 – 1000 Вт @ 8 Ом



VX15B САБВУФЕР



*Измерено в открытом поле на пиковой мощности Logarithmic Sweep Tone (2,7 sec), A-weighted.

Диапазон воспроизводимых частот (-3 дБ): 48 Гц – 200 Гц

Диапазон воспроизводимых частот (-6 дБ): 42 Гц – 200 Гц

Максимальное звуковое давление, 1 м (SPL):

Нелинейные искажения, номинальная мощность: <0,5%

Нелинейные искажения, максимальная мощность: <1,4%

Диаграмма направленности: круговая

Импеданс: 8 Ом

Номинальная мощность: 800 Вт

Пиковая мощность (10 мс): 1000 Вт

Коммутация: 1 x NL4, 1 x Phoenix 4pin

Сабвуфер сконструирован по классической схеме, состоит из длинноходного 15" высокочувствительного низкочастотного громкоговорителя в акустическом оформлении прямого излучения с фазоинвертором, с круговой диаграммой направленности. Обеспечивает частотный диапазон 42 – 200 Гц. Предназначен для использования совместно с широкополосными громкоговорителями серии VX.

Корпус громкоговорителя изготовлен из многослойной фанеры и покрыт ударопрочной водостойкой краской. Передняя стенка закрыта металлической решеткой с акустически прозрачным поролоном. Для крепления громкоговорителя предусмотрены гильзы под резьбу М8. Для мобильного применения на верхней стенке установлен стандартный «стакан» 35 x 90 мм для установки стойки.

Рекомендуемая мощность усилителя 800 – 1000 Вт @ 8 Ом