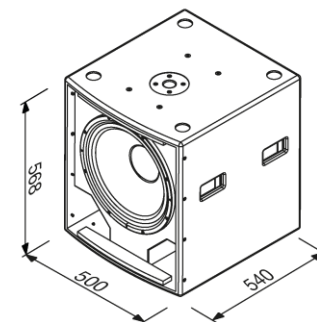
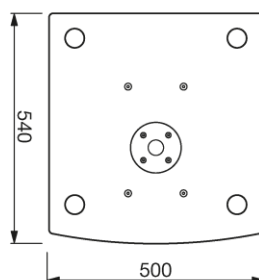
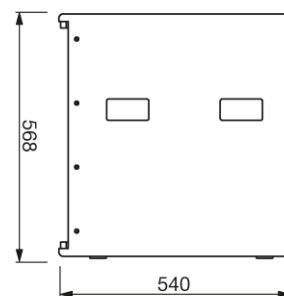
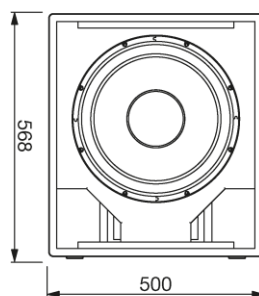




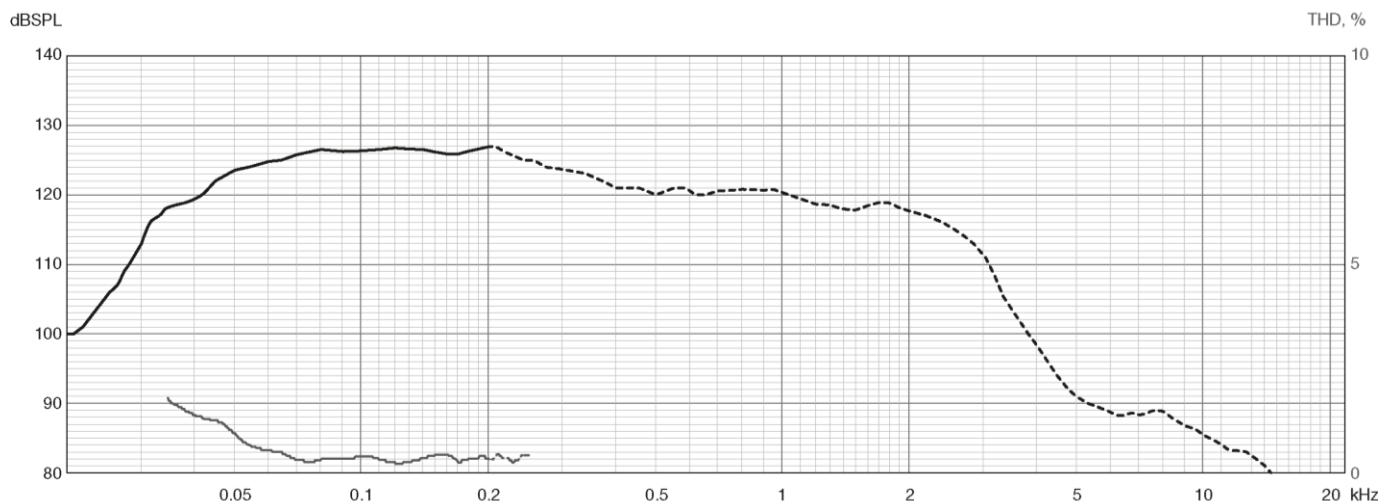
VX15BA АКТИВНЫЙ САБВУФЕР

Активный сабвуфер 15" прямого излучения с фазоинвертором.
Мощность 1000 Вт, SPL 132 дБ. Габариты: 500 x 540 x 568 мм, вес: 36,7 кг.

- Активный сабвуфер
- Применение: клубы, концертные залы, театры, спортивные объекты
- Инсталляционный высокоэффективный компактный сабвуфер прямого излучения с фазоинвертором
- Компоненты: 15"
- Покрытие: всенаправленный
- Максимальное звуковое давление (SPL): 132 дБ
- Габариты: 500 x 540 x 568 мм
- Вес: 36,7 кг



VX15BA АКТИВНЫЙ САБВУФЕР



*Измерено в открытом поле на пиковой мощности Logarithmic Sweep Tone (2,7 sec), A-weighted.

Диапазон воспроизводимых частот (-3 дБ): 48 Гц – 200 Гц

Диапазон воспроизводимых частот (-6 дБ): 42 Гц – 200 Гц

Максимальное звуковое давление, 1 м (SPL):

Нелинейные искажения, номинальная мощность: <0,5%

Нелинейные искажения, максимальная мощность: <1,4%

Диаграмма направленности: круговая

Мощность: 1000 Вт

Коммутация: 2 x XLR

Активный сабвуфер сконструирован по классической схеме, состоит из длинноходного 15" высокочувствительного низкочастотного громкоговорителя в акустическом оформлении прямого излучения с фазоинвертором, с круговой диаграммой направленности. Обеспечивает частотный диапазон 42 – 200 Гц. Предназначен для использования совместно с активными широкополосными активными громкоговорителями серии VX.

Корпус громкоговорителя изготовлен из многослойной фанеры и покрыт ударопрочной водостойкой краской. Передняя стенка закрыта металлической решеткой с акустически прозрачным поролоном. Для крепления громкоговорителя предусмотрены гильзы под резьбу M8. Для мобильного применения на верхней стенке установлен стандартный «стакан» 35 x 90 мм для установки стойки.

Модуль усиления: класс D с модулем DSP, обеспечивающим управлением параметрами динамической и частотной обработки сигнала, а также сохранение настроек в виде пресетов.