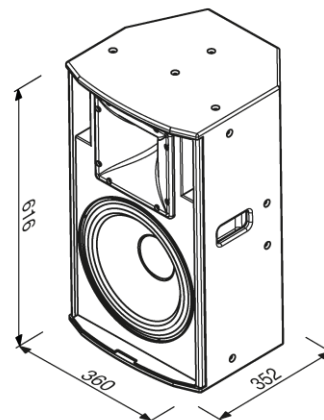
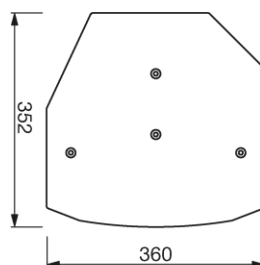
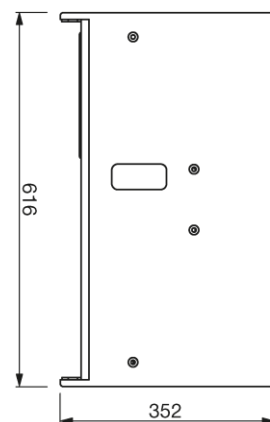
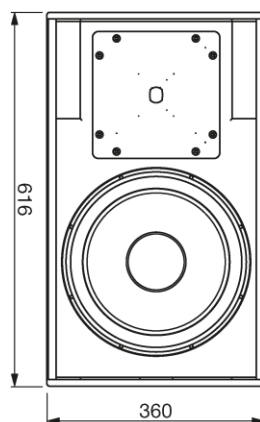




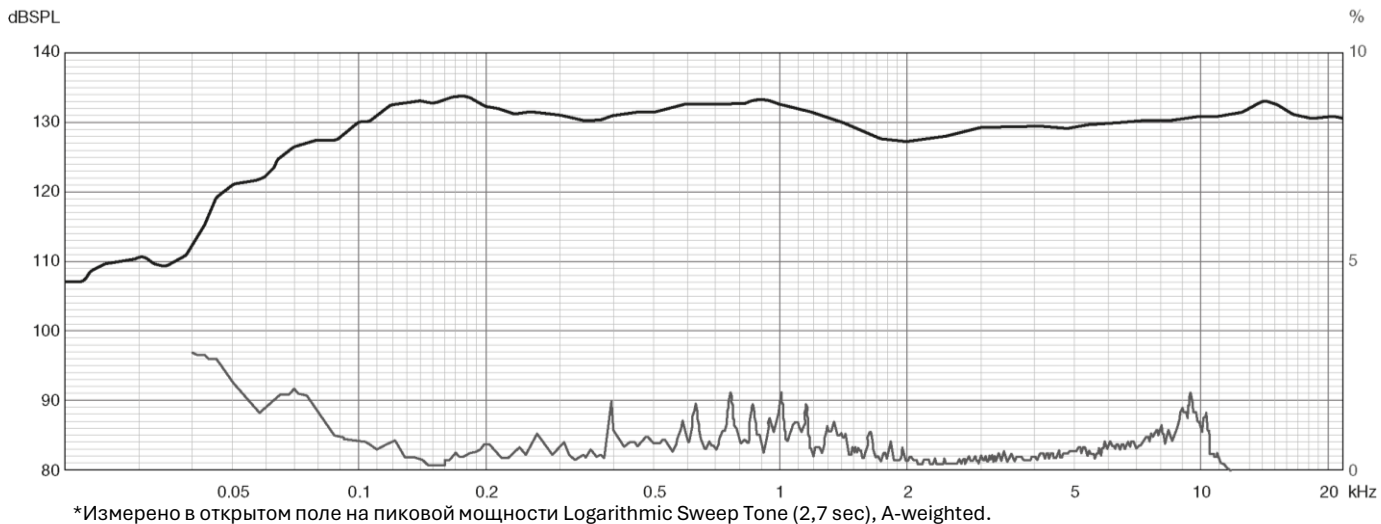
## VX12 ТОЧЕЧНЫЙ ИСТОЧНИК

Двухполосный громкоговоритель с ультранизким уровнем нелинейных искажений 12"+1,5".  
 Мощность 500 – 850 Вт, 8 Ом, SPL 132 дБ, Габариты: 360 x 352 x 616 мм, вес: 18,8 кг.

- Точечный источник
- Применение: клубы, концертные залы, театры, конференц-залы
- Инсталляционный высокоэффективный двухполосный громкоговоритель класса Hi-Fi с ультранизким уровнем нелинейных искажений
- Компоненты: 12"/1,5"
- Покрытие: 80° x 50° или 50° x 80° поворачиваемый рупор
- Максимальное звуковое давление (SPL): 132 дБ
- Габариты: 360 x 352 x 616 мм
- Вес: 18,8 кг
- Рекомендуемая мощность усилителя:  
500 – 850 Вт @ 8 Ом



# VX12 ТОЧЕЧНЫЙ ИСТОЧНИК



Диапазон воспроизводимых частот (-3 дБ): 90 Гц – 22000 Гц

Диапазон воспроизводимых частот (-6 дБ): 46 Гц – 22000 Гц

Максимальное звуковое давление, 1 м (SPL): 132 дБ

Нелинейные искажения, номинальная мощность: < 0,7%

Нелинейные искажения, максимальная мощность: < 1,6%

Диаграмма направленности: 80° x 50°

Импеданс: 8 Ом

Номинальная мощность: 500 Вт

Пиковая мощность (10 мс): 850 Вт

Коммутация: 1 x NL4, 1 x Phoenix 4pin

Громкоговоритель сконструирован по классической биаксиальной схеме, состоит из 12" высокочувствительного низкочастотного драйвера в акустическом оформлении прямого излучения с фазоинвертором, и 1,5" компрессионного драйвера, нагруженного на симметричный экспоненциальный рупор постоянной направленности 80° x 50°, с возможностью поворота на 90° для горизонтальной инсталляции.

Оснащен встроенным пассивным кроссовером с фильтрами второго порядка с согласованной фазовой характеристикой и применением катушек индуктивности с воздушным сердечником, что обеспечивает очень низкий уровень нелинейных искажений – менее 1% при мощности 500 Вт. Это позволяет использовать громкоговорители для высококачественного воспроизведения музыки любых стилей и достоверной передачи речи на высоком уровне звукового давления – до 132 дБ.

Корпус громкоговорителя изготовлен из многослойной фанеры и покрыт ударопрочной водостойкой краской. Передняя стенка закрыта металлической решеткой с акустически прозрачным поролоном. Для крепления громкоговорителя предусмотрены гильзы под резьбу М8. Для мобильного применения на нижней стенке установлен стандартный «стакан» 35 x 90 мм для установки громкоговорителя на стойку.

Имея частотный диапазон 46 Гц — 20 кГц, громкоговоритель может использоваться как отдельная широкополосная полндиапазонная система. Для расширения диапазона в области низких частот рекомендуется использование сабвуфера VX15B.

Рекомендуемая мощность усилителя 500 – 850 Вт @ 8 Ом.