



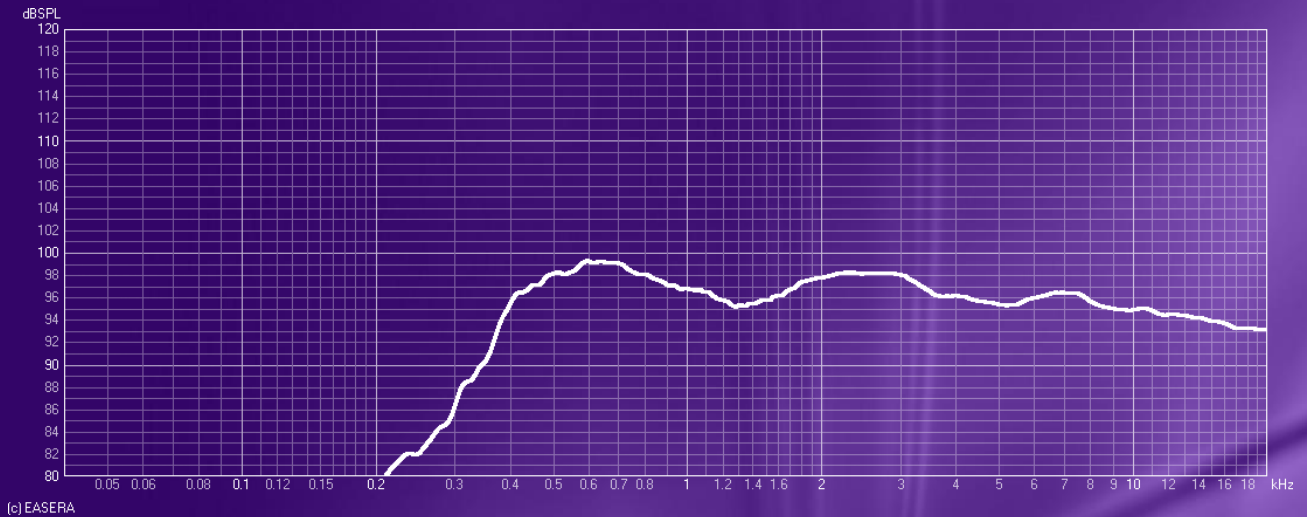
ТЕХНИЧЕСКИЕ ХАРАКТЕРИСТИКИ

Частотный диапазон	250 Гц — 18 кГц
SPL (1 Вт, 1 м / max.)	90 дБ / 99 дБ
Направленность (1 / 2 кГц)	140°/110°
Мощность на 100 В	6 / 3 / 1,5 / 0,75 / 0,25 Вт
Мощность номинальная	6 Вт
Импеданс	8 Ом
Класс защиты	IP52
Материал корпуса / цвет	Металл / белый RAL9016
Габариты (ШхВхГ)	Ø194 x 75 мм
Вес	1,5 кг

ОПИСАНИЕ

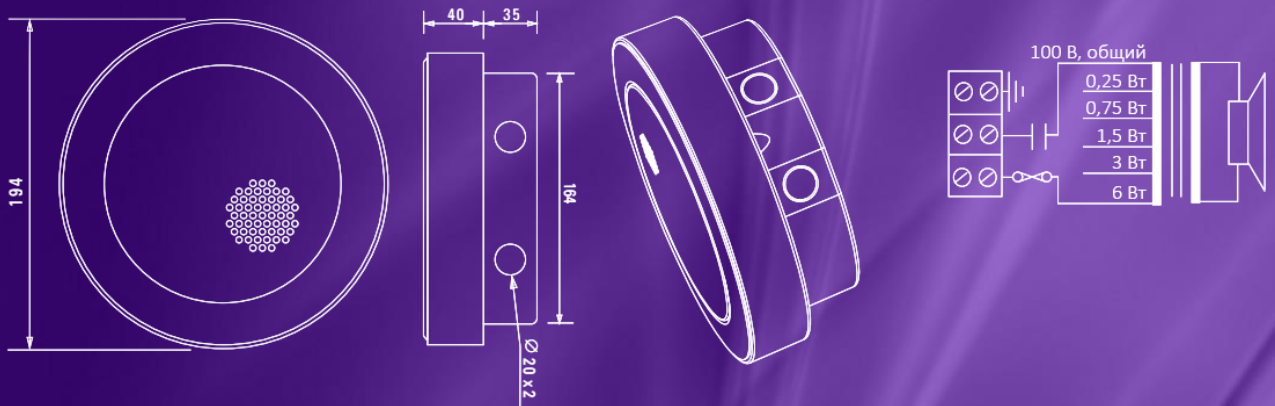
Penton SENTRY6RT/ENC — настенный антивандальный трансляционный громкоговоритель. SENTRY6RT/ENC оснащен встроенным конденсатором для точного контроля импеданса линии системой оповещения и управления эвакуацией. Предназначен для использования в любых инсталляциях, где требуется коммерческое, техническое или пожарное оповещение.

АМПЛИТУДНО-ЧАСТОТНАЯ ХАРАКТЕРИСТИКА



(c) EASERA

ГАБАРИТЫ И СХЕМА ПОДКЛЮЧЕНИЯ



Представительство Penton / PAX ProAV Group

в России и странах ЕАЭС:

«Ксавтел Коммуникейшнс Рус»

+7 495 308 82 34

info@paxproavgroup.ru

pax.ru.com