



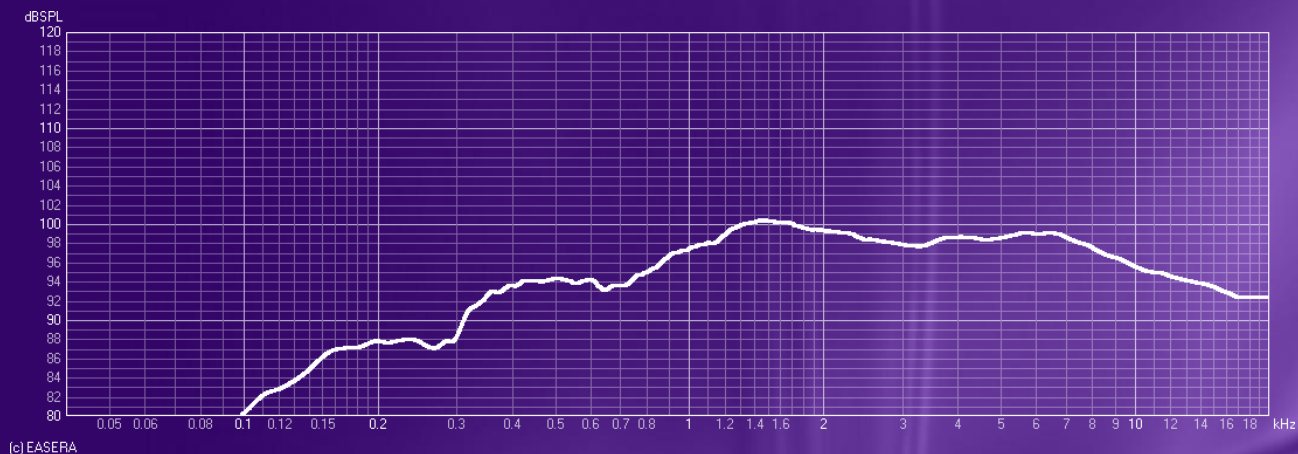
ТЕХНИЧЕСКИЕ ХАРАКТЕРИСТИКИ

Частотный диапазон	180 Гц — 18 кГц
SPL (1 Вт, 1 м / max.)	95 дБ / 100 дБ
Направленность (1 / 2 кГц)	180°
Мощность на 100 В	6 / 3 / 1,5 / 0,75 / 0,25 Вт
Мощность номинальная	6 Вт
Импеданс	8 Ом
Материал корпуса / цвет	Сталь / белый
Габариты	Ø239 x 110 мм
Вес	1,5 кг

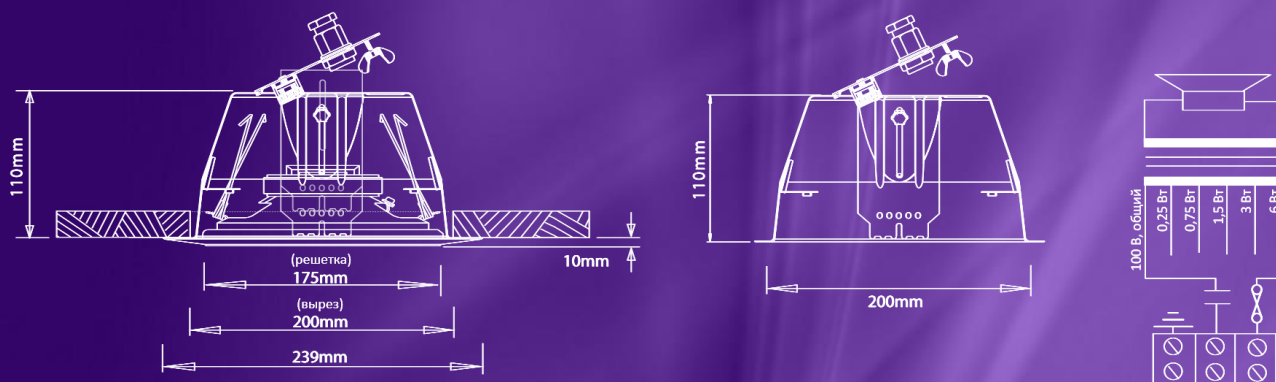
ОПИСАНИЕ

Penton RCS6FT/ENC — потолочный трансляционный громкоговоритель с противопожарным «колпаком», для использования в системах экстренного оповещения. Соответствует европейскому стандарту пожарной безопасности EN54-24. и предназначен для использования в любых инсталляциях, где требуется фоновая музыка и речевое или пожарное оповещение.

АМПЛИТУДНО-ЧАСТОТНАЯ ХАРАКТЕРИСТИКА



ГАБАРИТЫ И СХЕМА ПОДКЛЮЧЕНИЯ



Представительство Penton / PAX ProAV Group
в России и странах ЕАЭС:

«Ксавтел Коммуникейшнс Рус»

+7 495 308 82 34

info@paxproavgroup.ru

pax.ru.com