



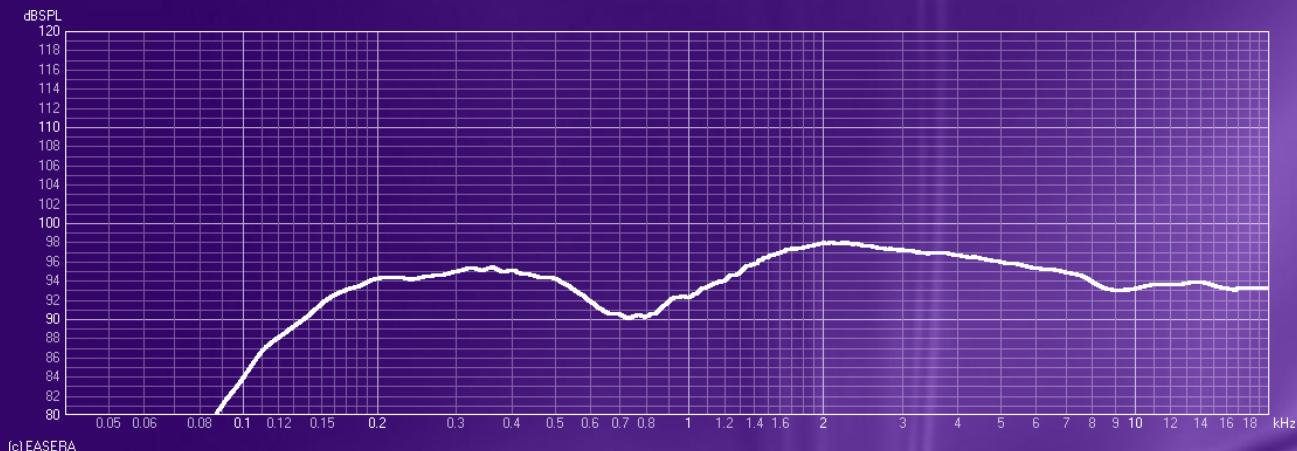
### ТЕХНИЧЕСКИЕ ХАРАКТЕРИСТИКИ

Частотный диапазон	150 Гц — 18 кГц
SPL (1 Вт, 1 м / max.)	95 дБ / 102 дБ
Направленность (1 / 2 кГц)	180°
Мощность на 100 В	6 / 3 / 1,5 / 0,75 / 0,25 Вт
Мощность номинальная	6 Вт
Импеданс	8 Ом
Материал корпуса / цвет	Сталь / белый
Габариты	Ø189 x 110 мм
Вес	1,0 кг

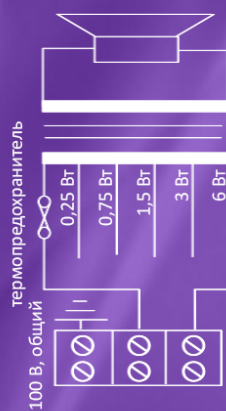
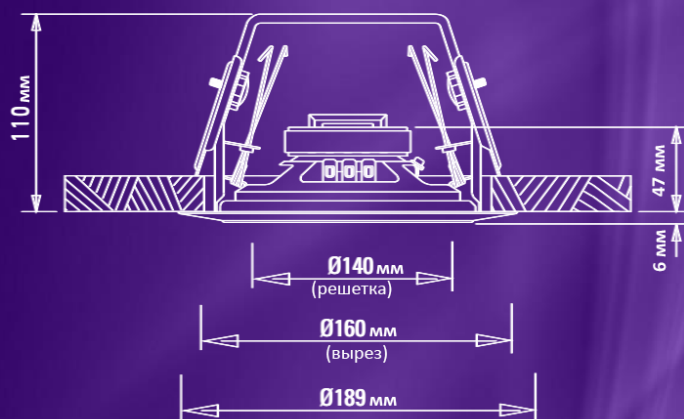
### ОПИСАНИЕ

Penton RCS5/T – широкополосный потолочный трансляционный громкоговоритель, корпус и защитная решетка которых изготовлены из прессованной стали с эпоксидным покрытием. Громкоговорители RCS5/T имеют конический драйвер с двойной мембраной, что обеспечивает отличное качество звука, высокую чувствительность и воспроизведение более широкого диапазона частот. Могут поставляться с противопожарным «колпаком». Предназначены для использования в любых инсталляциях, где требуется фоновая музыка и речевое или пожарное оповещение.

## АМПЛИТУДНО-ЧАСТОТНАЯ ХАРАКТЕРИСТИКА



## ГАБАРИТЫ И СХЕМА ПОДКЛЮЧЕНИЯ



Представительство Penton / PAX ProAV Group  
 в России и странах ЕАЭС:  
 «Ксавтел Коммуникейшнс Рус»  
 +7 495 308 82 34  
[info@paxproavgroup.ru](mailto:info@paxproavgroup.ru)  
[pax.ru.com](http://pax.ru.com)