



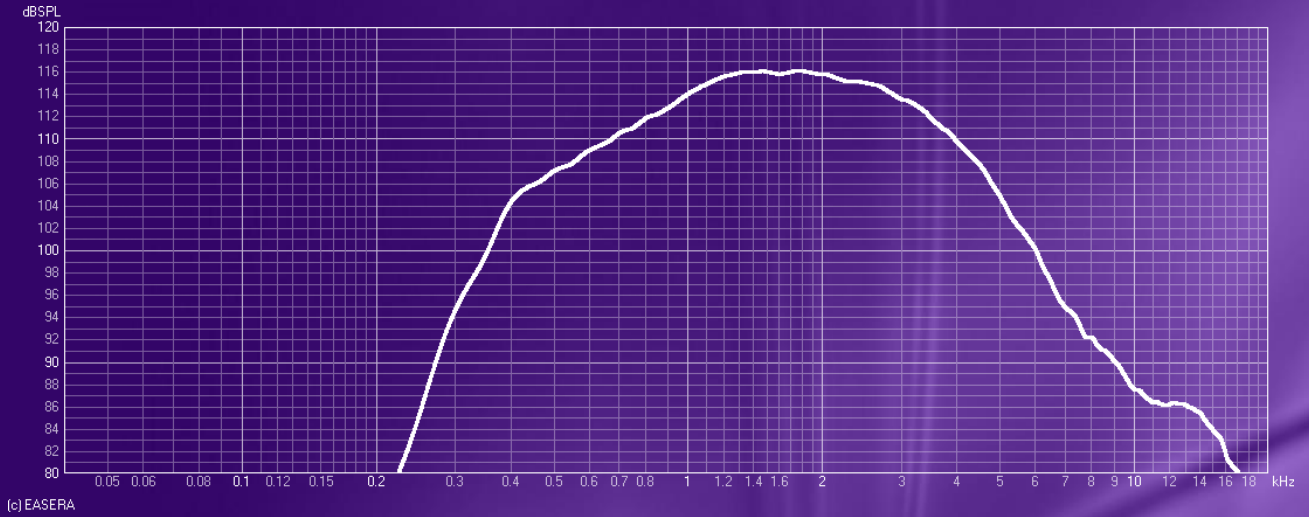
ТЕХНИЧЕСКИЕ ХАРАКТЕРИСТИКИ

| | |
|-----------------------------|--------------------------------|
| Частотный диапазон | 330 Гц — 8 кГц |
| SPL (1 Вт, 1 м / max.) | 103 дБ / 116 дБ |
| Направленность (1 / 2 кГц) | 110° / 70° |
| Мощность на 100 В | 30 / 15 / 7,5 / 3,75 Вт |
| Мощность номинальная | 30 Вт |
| Класс защиты | IP66 |
| Диапазон рабочих температур | от -45° С до +70° С |
| Материал корпуса / цвет | АБС-пластик / серый (RAL 7035) |
| Габариты | Ø238 x 287 мм |
| Вес | 2,3 кг |

ОПИСАНИЕ

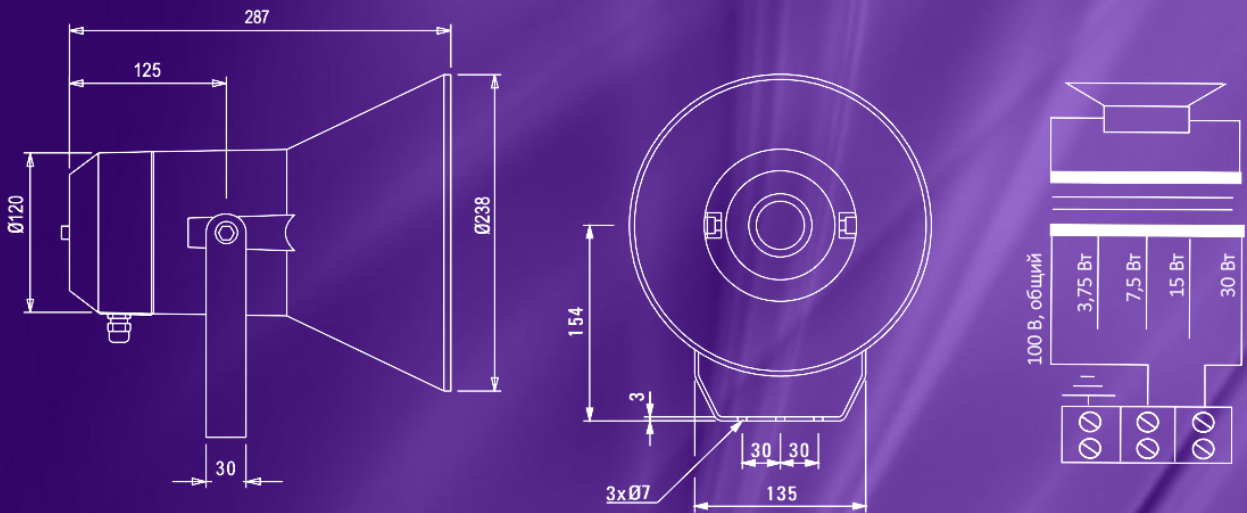
Penton PH30/T – всепогодный рупорный громкоговоритель, предназначенный для систем громкой связи и оповещения. Корпус громкоговорителей выполнен из АБС-пластика устойчивого к ультрафиолетовым лучам и воздействию соли. Громкоговорители поставляются в комплекте с U-образным кронштейном из нержавеющей стали с эпоксидным покрытием. Благодаря применяемым при производстве материалам, PH30/T подходит для речевых и сигнальных сообщений в агрессивных средах, морских и промышленных применений, торговых-развлекательных центров, автостоянок и транспортных узлов.

АМПЛИТУДНО-ЧАСТОТНАЯ ХАРАКТЕРИСТИКА



(c) EASERA

ГАБАРИТЫ И СХЕМА ПОДКЛЮЧЕНИЯ



Представительство Penton / PAX ProAV Group

в России и странах ЕАЭС:

«Ксавтел Коммуникейшнс Рус»

+7 495 308 82 34

info@paxpro.ru

paxpro.ru