



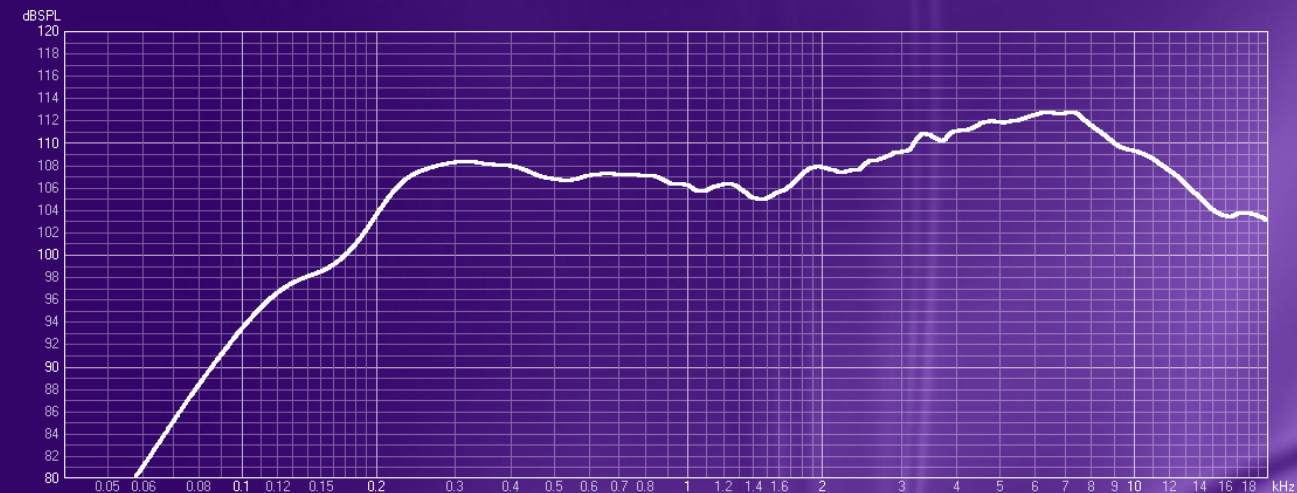
## ТЕХНИЧЕСКИЕ ХАРАКТЕРИСТИКИ

Частотный диапазон	60 Гц — 20 кГц
SPL (1 Вт, 1 м / max.)	99 дБ / 114 дБ
Направленность (1 / 2 кГц)	112° / 90°
Мощность на 100 В	60 / 30 / 15 / 7,5 Вт
Мощность номинальная	60 Вт
Импеданс	8 Ом
Диапазон рабочих температур	от -45° С до +70° С
Класс защиты	IP66
Материал корпуса / цвет	АБС-пластик / серый (RAL 7035)
Габариты (ШхВхГ)	442 x 260 x 305 мм
Вес	6,0 кг

## ОПИСАНИЕ

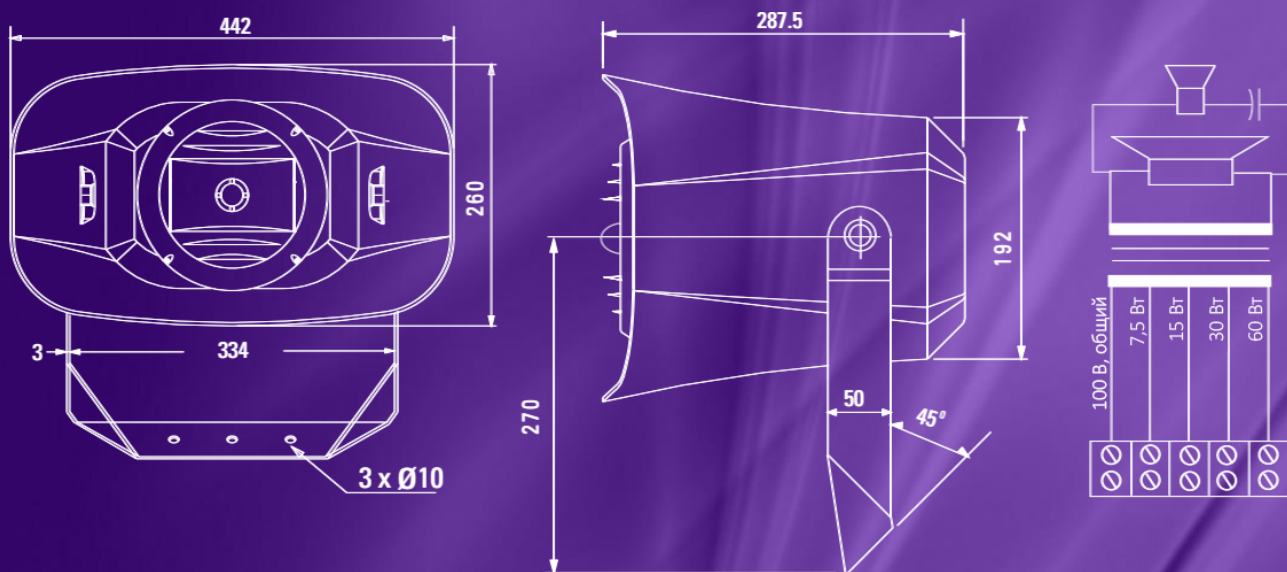
Penton MSH60/T – всепогодный двухполосный музыкальный рупорный громкоговоритель. Корпус MSH60/T выполнен из АБС-пластика устойчивого к ультрафиолетовым лучам. Громкоговорители поставляются в комплекте с U-образным кронштейном из нержавеющей стали с эпоксидным покрытием. Громкоговорители серии MSH могут применяться на объектах, где требуется качественное воспроизведение не только речи, но и музыки: в бассейнах, торговых-развлекательных центрах, на стадионах, вокзалах.

## АМПЛИТУДНО-ЧАСТОТНАЯ ХАРАКТЕРИСТИКА



(c) EASERA

## ГАБАРИТЫ И СХЕМА ПОДКЛЮЧЕНИЯ



Представительство Penton / PAX ProAV Group

в России и странах ЕАЭС:

«Ксавтел Коммуникейшнс Рус»

+7 495 308 82 34

[info@paxproavgroup.ru](mailto:info@paxproavgroup.ru)

[pax.ru.com](http://pax.ru.com)