



LCS70T

HAUT-PARLEUR LONGUE PORTEE

CARACTERISTIQUES PRINCIPALES

Puissance nominale : 70 Watts

Puissance ligne 100V : 70 / 35 / 17.5 Watts

SPL MAX : 132 dBA

Bande passante : 300 – 8000 Hz

Niveau de pression acoustique (1 W – 1 m) : 120 dB

Facteur Q 1 kHz : 30.5

Filtre passe haut : 250 Hz, 2 positions (filtre en option)

Angle d'ouverture Horizontal 1 kHz : 30 °

Angle d'ouverture Vertical 1 kHz : 15 °

Dimensions (L x l x H) : 85 x 75 x 20 cm

Poids : 30.00 kg

Température de fonctionnement : -25°C à +45°C

Indice de protection : IP56

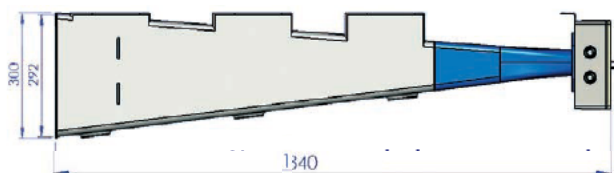
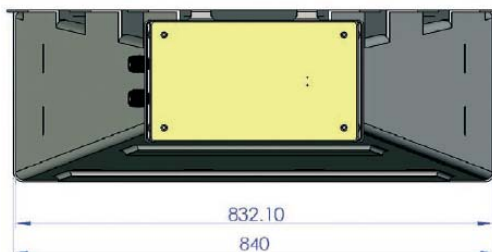
Couleur : Gris foncé RAL 7004

Composition : Fibre de verre et polyester époxy traité anti-feu

Support : 8 x M12 acier galvanisé, 316

Protection de l'ouverture anti projection : Grille en acier galvanisé

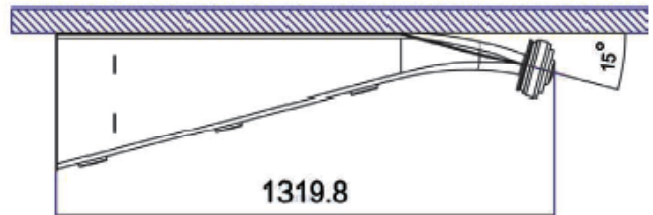
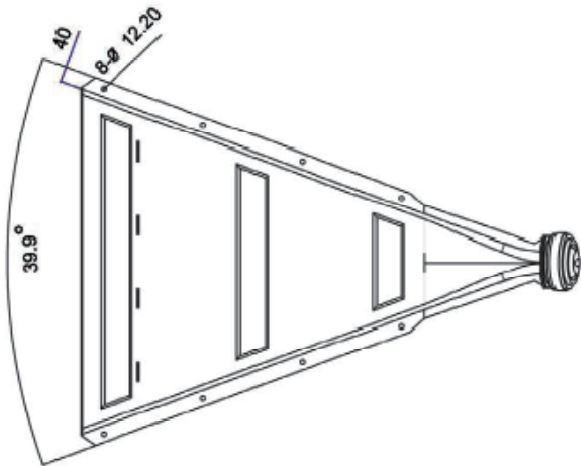
Connecteur céramique : 1



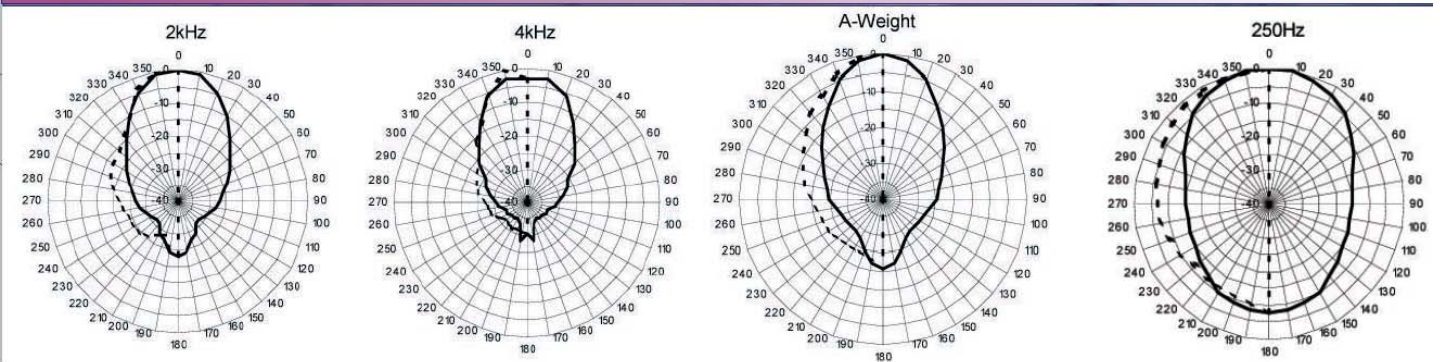
ATEIS



DELIVERING YOUR MESSAGE



Polar plots 250 Hz, 2 KHz, 4 KHz and A-weight



www.ateis-france.fr

ATEIS France SAS – 34. Av de l'Europe – ZA de Font Ratel – 38640 CLAIX – France

Téléphone : +33 (0)4 76 99 26 30 – Fax : +33 (0)4 76 99 26 31

FT FR LCS70T_V3.0 - Page 2/2